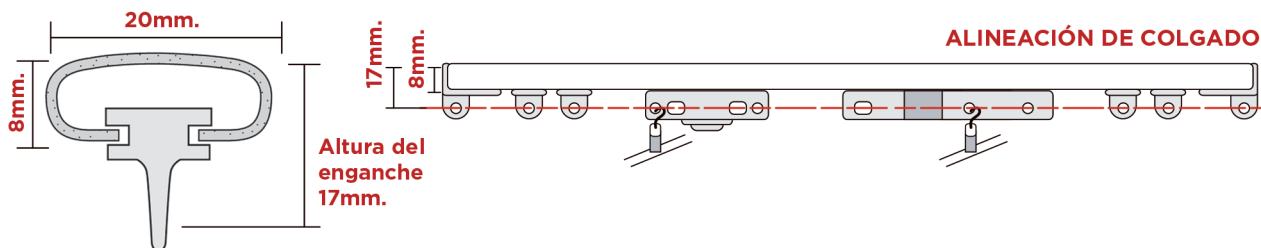


RIELAMERICANO

El **Rielamericano** es un sistema diseñado para utilizar en cortinas **LIVIANAS**.

Perfil conformado en chapa de acero de 0,8mm. de espesor pintado con pintura epoxi en polvo color blanco. Con correderas deslizantes y cruces Uniblock con dimensiones optimizadas para este tipo de perfil. Puede ser accionado a Bastón o a Cordón

Posibilidad de comercializarlo como **STOCK** (De 1.00 x 4.00m. C/20cm.; 4.25 y 4.50m.)



| Nro. Art | Largo: | Descripción: | Presentación Comercial |
|----------|---------|--------------------------------------|------------------------|
| 1001 | 1.00 m. | Perfil Rielamericano sin accesorios. | STOCK |
| 1001 | 1.20 m. | Perfil Rielamericano sin accesorios. | STOCK |
| 1001 | 1.40 m. | Perfil Rielamericano sin accesorios. | STOCK |
| 1001 | 1.60 m. | Perfil Rielamericano sin accesorios. | STOCK |
| 1001 | 1.80 m. | Perfil Rielamericano sin accesorios. | STOCK |
| 1001 | 2.00 m. | Perfil Rielamericano sin accesorios. | STOCK |
| 1001 | 2.20 m. | Perfil Rielamericano sin accesorios. | STOCK |
| 1001 | 2.40 m. | Perfil Rielamericano sin accesorios. | STOCK |
| 1001 | 2.60 m. | Perfil Rielamericano sin accesorios. | STOCK |
| 1001 | 2.80 m. | Perfil Rielamericano sin accesorios. | STOCK |
| 1001 | 3.00 m. | Perfil Rielamericano sin accesorios. | STOCK |
| 1001 | 3.20 m. | Perfil Rielamericano sin accesorios. | STOCK |
| 1001 | 3.40 m. | Perfil Rielamericano sin accesorios. | STOCK |
| 1001 | 3.60 m. | Perfil Rielamericano sin accesorios. | STOCK |
| 1001 | 3.80 m. | Perfil Rielamericano sin accesorios. | STOCK |
| 1001 | 4.00 m. | Perfil Rielamericano sin accesorios. | STOCK |
| 1001 | 4.25 m. | Perfil Rielamericano sin accesorios. | STOCK |
| 1001 | 4.50 m. | Perfil Rielamericano sin accesorios. | STOCK |

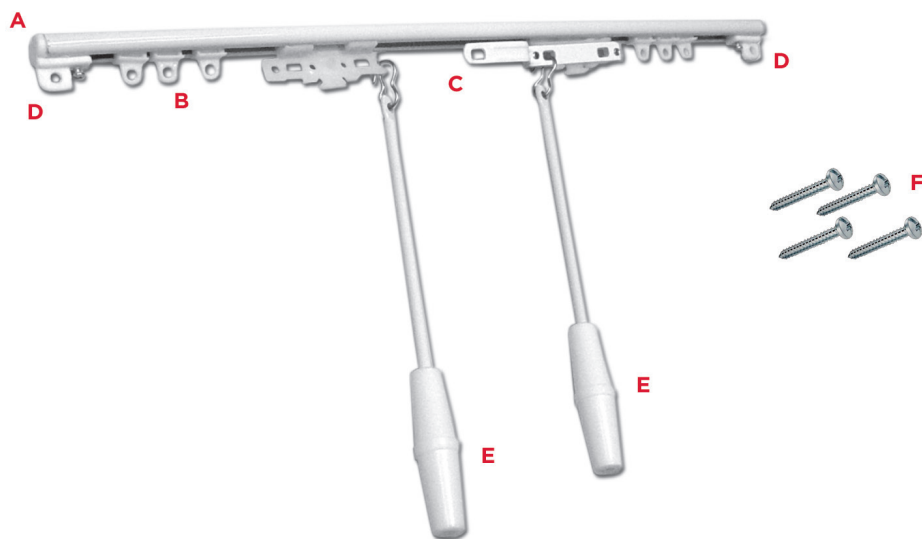


PRESENTACIÓN:

- Perfil conformado Pintado con Epoxi Blanco. **Art. 1001**
- Sin accesorios.

-RIELAMERICANO A BASTÓN:

| Nro. Art | Largo: | Descripción: | Presentación Comercial |
|----------|---------|--|------------------------|
| 1005 | 1.00 m. | Rielamericano armado c/2 bastones metálicos de 0,65 m. | STOCK |
| 1005 | 1.20 m. | Rielamericano armado c/2 bastones metálicos de 0,65 m. | STOCK |
| 1005 | 1.40 m. | Rielamericano armado c/2 bastones metálicos de 0,65 m. | STOCK |
| 1005 | 1.60 m. | Rielamericano armado c/2 bastones metálicos de 0,65 m. | STOCK |
| 1005 | 1.80 m. | Rielamericano armado c/2 bastones metálicos de 0,65 m. | STOCK |
| 1005 | 2.00 m. | Rielamericano armado c/2 bastones metálicos de 0,65 m. | STOCK |
| 1005 | 2.20 m. | Rielamericano armado c/2 bastones metálicos de 0,65 m. | STOCK |
| 1005 | 2.40 m. | Rielamericano armado c/2 bastones metálicos de 0,65 m. | STOCK |
| 1005 | 2.60 m. | Rielamericano armado c/2 bastones metálicos de 0,65 m. | STOCK |
| 1005 | 2.80 m. | Rielamericano armado c/2 bastones metálicos de 0,65 m. | STOCK |
| 1005 | 3.00 m. | Rielamericano armado c/2 bastones metálicos de 0,65 m. | STOCK |
| 1005 | 3.20 m. | Rielamericano armado c/2 bastones metálicos de 0,65 m. | STOCK |
| 1005 | 3.40 m. | Rielamericano armado c/2 bastones metálicos de 0,65 m. | STOCK |
| 1005 | 3.60 m. | Rielamericano armado c/2 bastones metálicos de 0,65 m. | STOCK |
| 1005 | 3.80 m. | Rielamericano armado c/2 bastones metálicos de 0,65 m. | STOCK |
| 1005 | 4.00 m. | Rielamericano armado c/2 bastones metálicos de 0,65 m. | STOCK |
| 1005 | 4.25 m. | Rielamericano armado c/2 bastones metálicos de 0,65 m. | STOCK |
| 1005 | 4.50 m. | Rielamericano armado c/2 bastones metálicos de 0,65 m. | STOCK |

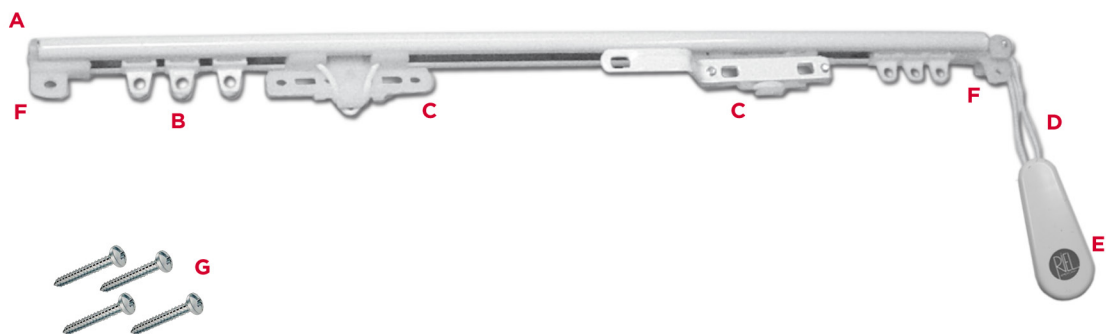


PRESENTACIÓN:

- A-** Perfil conformado Pintado con Epoxi Blanco. **Art. 1001**
- B-** Correderas deslizantes “Lobito” (13 unid x mt). **Art. 1120**
- C-** 2 Cruces Uniblock tipo B (una con suplemento **Art. 1235** y otra sin suplemento **Art. 1233**).
- D-** 2 terminales rielamericano con tornillo. **Art. 1200**
- E-** 2 bastones metálicos diam. 6 mm de 0.60 m de largo. **Art. 3209**
- F-** Kit tornillos de fijación tonillo Parker cortos. **Art. 1114**

-RIELAMERICANO A CORDÓN:

| Nro. Art | Largo: | Descripción: | Presentación Comercial |
|----------|---------|---|------------------------|
| 1025 | 1.00 m. | Rielamericano Plateado armado con cordón. | STOCK |
| 1025 | 1.20 m. | Rielamericano Plateado armado con cordón. | STOCK |
| 1025 | 1.40 m. | Rielamericano Plateado armado con cordón. | STOCK |
| 1025 | 1.60 m. | Rielamericano Plateado armado con cordón. | STOCK |
| 1025 | 1.80 m. | Rielamericano Plateado armado con cordón. | STOCK |
| 1025 | 2.00 m. | Rielamericano Plateado armado con cordón. | STOCK |
| 1025 | 2.20 m. | Rielamericano Plateado armado con cordón. | STOCK |
| 1025 | 2.40 m. | Rielamericano Plateado armado con cordón. | STOCK |
| 1025 | 2.60 m. | Rielamericano Plateado armado con cordón. | STOCK |
| 1025 | 2.80 m. | Rielamericano Plateado armado con cordón. | STOCK |
| 1025 | 3.00 m. | Rielamericano Plateado armado con cordón. | STOCK |
| 1025 | 3.20 m. | Rielamericano Plateado armado con cordón. | STOCK |
| 1025 | 3.40 m. | Rielamericano Plateado armado con cordón. | STOCK |
| 1025 | 3.60 m. | Rielamericano Plateado armado con cordón. | STOCK |
| 1025 | 3.80 m. | Rielamericano Plateado armado con cordón. | STOCK |
| 1025 | 4.00 m. | Rielamericano Plateado armado con cordón. | STOCK |
| 1025 | 4.25 m. | Rielamericano Plateado armado con cordón. | STOCK |
| 1025 | 4.50 m. | Rielamericano Plateado armado con cordón. | STOCK |

**PRESENTACIÓN:**

A- Perfil conformado Pintado con Epoxi Blanco. **Art. 1001**

B- Correderas deslizantes "Lobito" (13 unid x mt). **Art. 1120**

C- 2 Cruces Uniblock tipo B (una con suplemento **Art. 1235** y otra sin suplemento **Art. 1233**).

D- Cordón Plástico de 2,5 mm, con caída de mando de 1.25 m. **Art. 1111**

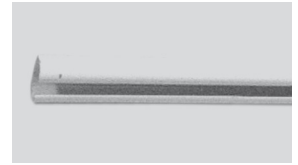
E- 1 Contrapeso rielamericano para cordón. **Art. 1268**

F- Juego Tirajes Rielamericano (tiraje 1 polea **Art.1226** y un tiraje 2 poleas **Art.1227**)

G- Kit tornillos de fijación tonillo Parker cortos. **Art. 1114**

- ACCESORIOS PARA RIELAMERICANO:

ART. 1111 Perfil Rielamericano de acero esmaltado al horno.
Presentación: Color: **Blanco**. Medidas: 1,00 a 4,00m. c/10cm, 4,25 y 4,50m.
METRO Se entregan de a 5 Unidades.



ART. 1120 Correderas "**LOBITO**" autolubricadas.
Presentación: Se entregan de a 100 y 500 Unidades.
UNIDAD



ART. 1200 Topes Plásticos.
Presentación: Se entregan de a 50 Unidades.
UNIDAD



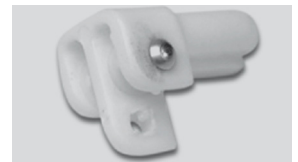
ART. 1268 Contrapeso Modelo Gota Logo Rielamericano Rojo.
Presentación: Se entregan de a 25 Unidades.
UNIDAD



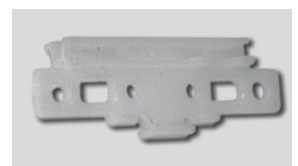
ART. 1226 Tiraje de 1 Polea.
Presentación: Se entregan de a 10 Unidades
UNIDAD



ART. 1227 Tiraje de 2 Poleas.
Presentación: Se entregan de a 10 Unidades.
UNIDAD



ART. 1233 Cruces "Uniblock" autolubricadas.
Presentación: Se entregan de a 10 Unidades.
UNIDAD



ART. 1234 Perfil Rielamericano de acero esmaltado al horno.
Presentación: Color: **Blanco**. Medidas: 1,00 a 4,00m. c/10cm, 4,25 y 4,50m.
UNIDAD Se entregan de a 5 Unidades.

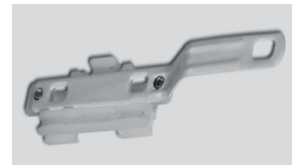


ART. 1235

Presentación:

UNIDAD

Cruces "Uniblock" con Suplementos.
Se entregan de a 10 Unidades.

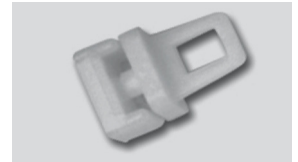


ART. 3260

Presentación:

UNIDAD

Terminales "Rielamericano" y "Rieleuropeo" de nylon
(macho y hembra con rosca).
Se entrega por unidad.



- ACCESORIOS PARA FIJACIÓN DE FRENTE:

ART. 1240

Presentación:

UNIDAD

Ángulo Corto metálico de 50 mm. con tornillo, tuerca y arandela. Se entrega por unidad.



ART. 1241

Presentación:

UNIDAD

Ángulo Largo metálico de 70 mm. con tornillo, tuerca y arandela. Se entrega por unidad.



ART. 1242

Presentación:

UNIDAD

Suplemento de Ángulo de 75 mm. con tornillo, tuerca y arandela. Se entrega por unidad.

